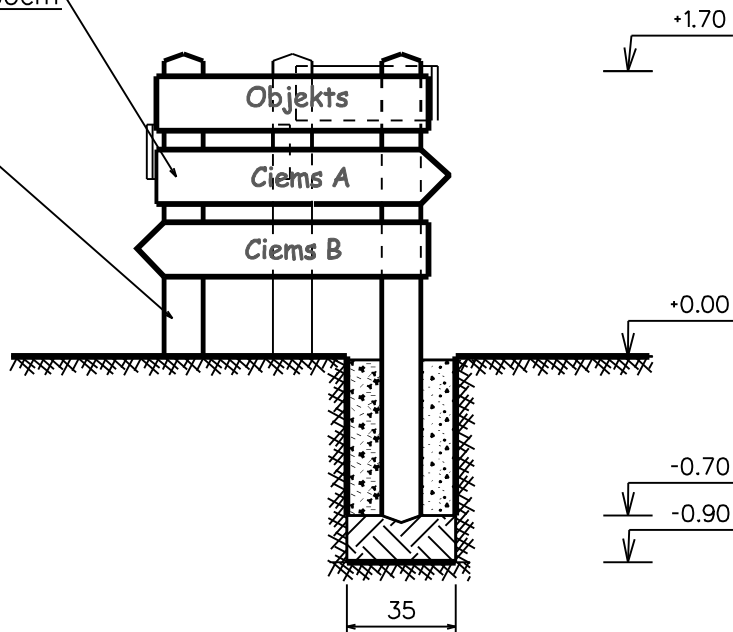


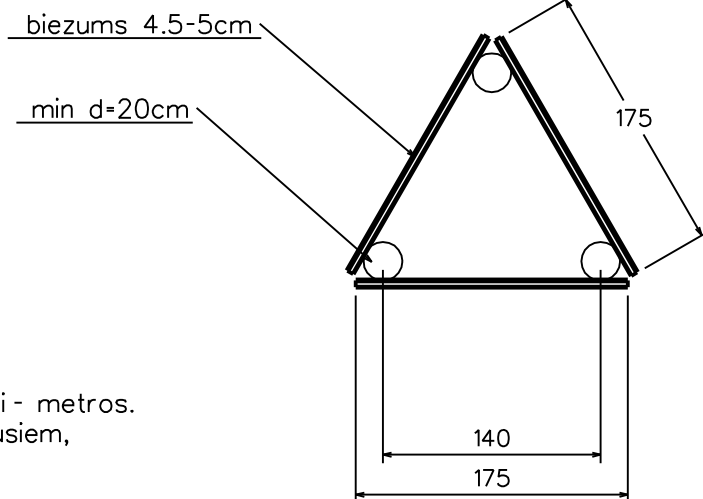


platums 25-30cm

min d=20cm




Norāde veidojama analoga esošajām zīmēm piekrastē.



#### PIEZĪMES

- Izmēri doti centimetros un augstumi - metros.
- Norādes zīme gatavojama no sausiem, impregnētiem kokmateriāliem. Uzraksti plaknēs ir iefrēzējami.
- Plaknē pret jūru ir 3 dēļi jeb norādes. Uz viena ir atrašanās vietas info - ar max 3 piktogramām (ēstuve, veikals, naktsmiļņe), uz pārējiem 2 dēļiem ir iepriekšējā / nākamā vieta - ar km norādi un max 3 piktogrammām.

 <b>Aiga Tetere</b> Reģ. Nr.12087611769 Lapegļu iela 6 - 9, Kuldīga, LV-3300		<b>Lielās norādes zīmes gar jūru</b>				
		Pasūtītājs: Kurzemes plānošana reģions				
Ain. arhitekts	A. Tetere		M 1:50	Stadija	Lapa	Lapas
					1	pēc saraksta